

Grayhill, Inc.

## 62S11-M9-025S

Número de pieza:

62S11-M9-025S

Fabricante / Marca:

Grayhill, Inc.

Descripción del producto

ROTARY ENCODER OPTICAL 32PPR

Hojas de datos:

62S11-M9-025S.pdf

Estado de RoHS

Sin plomo / Cumple con RoHS

Condición de stock

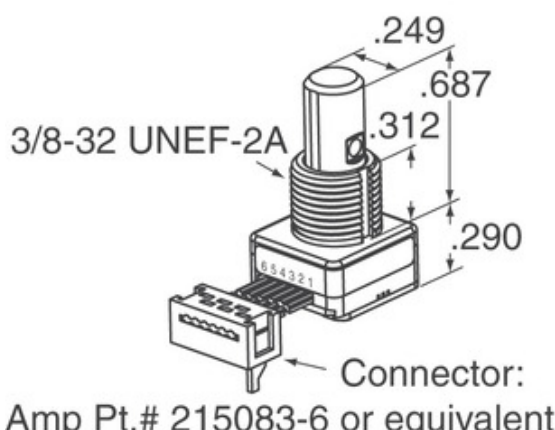
2070 pcs stock

Nave de

Hong Kong

Manera del envío

DHL/Fedex/TNT/UPS/EMS



La imagen puede ser representación. Ver especificaciones para detalles del producto.

[SOLICITUD DE PRESUPUESTO](#)

### Especificaciones de 62S11-M9-025S

|  |                              |
|--|------------------------------|
| NÚMERO DE PIEZA                          | 62S11-M9-025S                |
| FABRICANTE                               | Grayhill, Inc.               |
| DESCRIPCIÓN                              | ROTARY ENCODER OPTICAL 32PPR |
| ESTADO LIBRE DE PLOMO / ESTADO ROHS      | Sin plomo / Cumple con RoHS  |
| CANTIDAD DISPONIBLE                      | 2070 pcs                     |
| FICHA DE DATOS                           | 62S11-M9-025S.pdf            |
| SUMINISTRO DE VOLTAJE                    | 5V                           |
| ESTILO DE TERMINACIÓN                    | Cable Leads                  |
| SERIE                                    | 62S                          |
| VIDA DE ROTACIÓN (CICLOS POR MINUTOS)    | 1M                           |
| PULSOS POR REVOLUCIÓN                    | 32                           |
| TIPO DE SALIDA                           | Quadrature (Incremental)     |
| OTROS NOMBRES                            | 62S11M9025S                  |
| ORIENTACIÓN                              | Vertical                     |
| TIPO DE MONTAJE                          | Panel Mount                  |
| NIVEL DE SENSIBILIDAD A LA HUMEDAD (MSL) | 1 (Unlimited)                |
| ESTADO SIN PLOMO / ESTADO ROHS           | Lead free / RoHS Compliant   |
| TIPO DE CODIFICADOR                      | Optical                      |
| FIJADOR                                  | Yes                          |
| INTERRUPTOR INCORPORADO                  | Yes                          |
| TIPO DE ACTUADOR                         | 1/4" Dia Flatted End         |

### Tags relacionados

|                                 |   |                                      |
|---------------------------------|---|--------------------------------------|
| Grayhill, Inc. 62S11-M9-025S    | Distribuidor 62S11-M9-025S                  | Proveedor 62S11-M9-025S              |
| Precio 62S11-M9-025S            | 62S11-M9-025S Imágenes                      | Imagen 62S11-M9-025S                 |
| Hoja de datos PDF 62S11-M9-025S | Descargar la hoja de datos de 62S11-M9-025S | Hoja de datos 62S11-M9-025S          |
| 62S11-M9-025S Stock             | Comprar 62S11-M9-025S                       | Comprar Grayhill, Inc. 62S11-M9-025S |
| Grayhill, Inc. 62S11-M9-025S    | Proveedor Grayhill, Inc.                    | Distribuidor Grayhill, Inc.          |
| Grayhill, Inc. 62S11-M9-025S    | Grayhill Inc. 62S11-M9-025S                 |                                      |

### Productos relacionados

|  |   |
|--|---|
| <p><b>62S11-M5-P</b><br/>Fabricantes: Grayhill, Inc.<br/>Descripción: ROTARY ENCODER OPTICAL 32PPR<br/>En stock: 2458 pcs</p> <p><a href="#">RFQ</a></p>     | <p><b>62S11-M9-095CH</b><br/>Fabricantes: Grayhill, Inc.<br/>Descripción: ROTARY ENCODER OPTICAL 32PPR<br/>En stock: 1978 pcs</p> <p><a href="#">RFQ</a></p>    |
| <p><b>62S11-M9-020C</b><br/>Fabricantes: Grayhill, Inc.<br/>Descripción: ROTARY ENCODER OPTICAL 32PPR<br/>En stock: 2241 pcs</p> <p><a href="#">RFQ</a></p>  | <p><b>62S11-M9-020S</b><br/>Fabricantes: Grayhill, Inc.<br/>Descripción: ROTARY ENCODER OPTICAL 32PPR<br/>En stock: 2269 pcs</p> <p><a href="#">RFQ</a></p>     |
| <p><b>62S11-M9-020CH</b><br/>Fabricantes: Grayhill, Inc.<br/>Descripción: ROTARY ENCODER OPTICAL 32PPR<br/>En stock: 2097 pcs</p> <p><a href="#">RFQ</a></p> | <p><b>62S11-M9-040C</b><br/>Fabricantes: Grayhill, Inc.<br/>Descripción: ROTARY ENCODER OPTICAL 32PPR<br/>En stock: 1933 pcs</p> <p><a href="#">RFQ</a></p>     |
| <p><b>62S11-M9-060C</b><br/>Fabricantes: Grayhill, Inc.<br/>Descripción: ROTARY ENCODER OPTICAL 32PPR<br/>En stock: 2060 pcs</p> <p><a href="#">RFQ</a></p>  | <p><b>62S11-M9-040SH</b><br/>Fabricantes: Grayhill, Inc.<br/>Descripción: ROTARY ENCODER OPT 32PPR 4" CBL<br/>En stock: 1879 pcs</p> <p><a href="#">RFQ</a></p> |
| <p><b>62S11-M9-050C</b><br/>Fabricantes: Grayhill, Inc.<br/>Descripción: ROTARY ENCODER OPTICAL 32PPR<br/>En stock: 2082 pcs</p> <p><a href="#">RFQ</a></p>  | <p><b>62S11-M9-030S</b><br/>Fabricantes: Grayhill, Inc.<br/>Descripción: ROTARY ENCODER OPTICAL 32PPR<br/>En stock: 1918 pcs</p> <p><a href="#">RFQ</a></p>     |
| <p><b>62S11-M5-135S</b><br/>Fabricantes: Grayhill, Inc.<br/>Descripción: ROTARY ENCODER OPTICAL 32PPR<br/>En stock: 2167 pcs</p> <p><a href="#">RFQ</a></p>  | <p><b>62S11-M5-PH</b><br/>Fabricantes: Grayhill, Inc.<br/>Descripción: ROTARY ENCODER OPTICAL 32PPR<br/>En stock: 2451 pcs</p> <p><a href="#">RFQ</a></p>       |

Copyright © 2020 Distribuidor confiable de componentes electrónicos

Email: [Info@infinity-electronic.com](mailto:Info@infinity-electronic.com)

Dirección: 17F, Gaylord Commercial Building, 114-118 Lockhart Road, Wan Chai, Hong Kong

