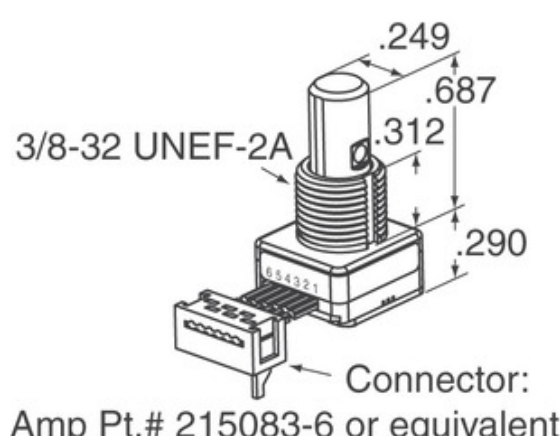


Grayhill, Inc.

62S11-M0-020SH

Número de pieza:	62S11-M0-020SH
Fabricante / Marca:	Grayhill, Inc.
Descripción del producto	ROTARY ENCODER OPT 32PPR 2" CBL
Hojas de datos:	62S11-M0-020SH.pdf
Estado de RoHS	Sin plomo / Cumple con RoHS
Condición de stock	2051 pcs stock
Nave de	Hong Kong
Manera del envío	DHL/Fedex/TNT/UPS/EMS



La imagen puede ser representación. Ver especificaciones para detalles del producto.

[SOLICITUD DE PRESUPUESTO](#)

Especificaciones de 62S11-M0-020SH

NÚMERO DE PIEZA	62S11-M0-020SH
FABRICANTE	Grayhill, Inc.
DESCRIPCIÓN	ROTARY ENCODER OPT 32PPR 2" CBL
ESTADO LIBRE DE PLOMO / ESTADO ROHS	Sin plomo / Cumple con RoHS
CANTIDAD DISPONIBLE	2051 pcs
FICHA DE DATOS	62S11-M0-020SH.pdf
SUMINISTRO DE VOLTAJE	5V
ESTILO DE TERMINACIÓN	Cable Leads
SERIE	62S
VIDA DE ROTACIÓN (CICLOS POR MINUTOS)	1M
PULSOS POR REVOLUCIÓN	32
TIPO DE SALIDA	Quadrature (Incremental)
ORIENTACIÓN	Vertical
TIPO DE MONTAJE	Panel Mount
NIVEL DE SENSIBILIDAD A LA HUMEDAD (MSL)	1 (Unlimited)
ESTADO SIN PLOMO / ESTADO ROHS	Lead free / RoHS Compliant
TIPO DE CODIFICADOR	Optical
FIJADOR	Yes
INTERRUPTOR INCORPORADO	No
TIPO DE ACTUADOR	1/4" Dia Flatted End

Tags relacionados

Grayhill, Inc. 62S11-M0-020SH	Distribuidor 62S11-M0-020SH	Proveedor 62S11-M0-020SH
Precio 62S11-M0-020SH	62S11-M0-020SH Imágenes	Imagen 62S11-M0-020SH
Hoja de datos PDF 62S11-M0-020SH	Descargar la hoja de datos de 62S11-M0-020SH	Hoja de datos 62S11-M0-020SH
62S11-M0-020SH Stock	Comprar 62S11-M0-020SH	Comprar Grayhill, Inc. 62S11-M0-020SH
Grayhill, Inc. 62S11-M0-020SH	Proveedor Grayhill, Inc.	Distribuidor Grayhill, Inc.
Grayhill, Inc. 62S11-M0-020SH	Grayhill Inc. 62S11-M0-020SH	

Productos relacionados

<p>62S11-M0-030CH Fabricantes: Grayhill, Inc. Descripción: ROTARY ENCODER OPTICAL 32PPR En stock: 2151 pcs</p> <p>RFQ</p>	<p>62S11-M0-060CH Fabricantes: Grayhill, Inc. Descripción: ROTARY ENCODER OPTICAL 32PPR En stock: 1968 pcs</p> <p>RFQ</p>
<p>62S11-M0-040CH Fabricantes: Grayhill, Inc. Descripción: ROTARY ENCODER OPT 32PPR 2" CBL En stock: 1915 pcs</p> <p>RFQ</p>	<p>62S11-L9-020CH Fabricantes: Grayhill, Inc. Descripción: ROTARY ENCODER OPTICAL 32PPR En stock: 2264 pcs</p> <p>RFQ</p>
<p>62S11-M0-020C Fabricantes: Grayhill, Inc. Descripción: ROTARY ENCODER OPT 32PPR 2" CBL En stock: 1812 pcs</p> <p>RFQ</p>	<p>62S11-L9-040C Fabricantes: Grayhill, Inc. Descripción: ROTARY ENCODER OPTICAL 32PPR En stock: 1938 pcs</p> <p>RFQ</p>
<p>62S11-L9-020S Fabricantes: Grayhill, Inc. Descripción: ROTARY ENCODER OPTICAL 32PPR En stock: 2134 pcs</p> <p>RFQ</p>	<p>62S11-L9-PH Fabricantes: Grayhill, Inc. Descripción: ROTARY ENCODER OPTICAL 32PPR En stock: 1972 pcs</p> <p>RFQ</p>
<p>62S11-M0-200S Fabricantes: Grayhill, Inc. Descripción: ROTARY ENCODER OPTICAL 32PPR En stock: 2199 pcs</p> <p>RFQ</p>	<p>62S11-M0-060C Fabricantes: Grayhill, Inc. Descripción: ROTARY ENCODER OPT 32PPR 6" CBL En stock: 2289 pcs</p> <p>RFQ</p>
<p>62S11-L9-020SH Fabricantes: Grayhill, Inc. Descripción: ROTARY ENCODER OPTICAL 32PPR En stock: 1952 pcs</p> <p>RFQ</p>	<p>62S11-M0-050C Fabricantes: Grayhill, Inc. Descripción: ROTARY ENCODER OPT 32PPR 5" CBL En stock: 2292 pcs</p> <p>RFQ</p>

Copyright © 2020 Distribuidor confiable de componentes electrónicos

Email: Info@infinity-electronic.com

Dirección: 17F, Gaylord Commercial Building, 114-118 Lockhart Road, Wan Chai, Hong Kong

