

Grayhill, Inc.

62S11-N4-060SH

Número de pieza:

62S11-N4-060SH

Fabricante / Marca:

Grayhill, Inc.

Descripción del producto

ROTARY ENCODER OPTICAL 32PPR

Hojas de datos:

62S11-N4-060SH.pdf

Estado de RoHS

Sin plomo / Cumple con RoHS

Condición de stock

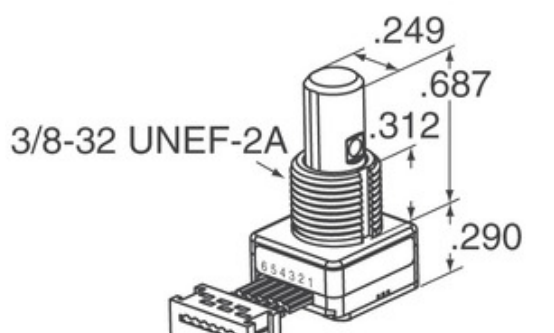
2262 pcs stock

Nave de

Hong Kong

Manera del envío

DHL/Fedex/TNT/UPS/EMS



Connector:
Amp Pt.# 215083-6 or equivalent

La imagen puede ser representación. Ver especificaciones para detalles del producto.

[SOLICITUD DE PRESUPUESTO](#)

Especificaciones de 62S11-N4-060SH

NÚMERO DE PIEZA	62S11-N4-060SH
FABRICANTE	Grayhill, Inc.
DESCRIPCIÓN	ROTARY ENCODER OPTICAL 32PPR
ESTADO LIBRE DE PLOMO / ESTADO ROHS	Sin plomo / Cumple con RoHS
CANTIDAD DISPONIBLE	2262 pcs
FICHA DE DATOS	62S11-N4-060SH.pdf
SUMINISTRO DE VOLTAJE	5V
ESTILO DE TERMINACIÓN	Cable Leads
SERIE	62S
VIDA DE ROTACIÓN (CICLOS POR MINUTOS)	1M
PULSOS POR REVOLUCIÓN	32
TIPO DE SALIDA	Quadrature (Incremental)
OTROS NOMBRES	62S11N4060SH
ORIENTACIÓN	Vertical
TIPO DE MONTAJE	Panel Mount
NIVEL DE SENSIBILIDAD A LA HUMEDAD (MSL)	1 (Unlimited)
ESTADO SIN PLOMO / ESTADO ROHS	Lead free / RoHS Compliant
TIPO DE CODIFICADOR	Optical
FIJADOR	No
INTERRUPTOR INCORPORADO	Yes
TIPO DE ACTUADOR	1/4" Dia Flatted End

Tags relacionados

Grayhill, Inc. 62S11-N4-060SH	Distribuidor 62S11-N4-060SH	Proveedor 62S11-N4-060SH
Precio 62S11-N4-060SH	62S11-N4-060SH Imágenes	Imagen 62S11-N4-060SH
Hoja de datos PDF 62S11-N4-060SH	Descargar la hoja de datos de 62S11-N4-060SH	Hoja de datos 62S11-N4-060SH
62S11-N4-060SH Stock	Comprar 62S11-N4-060SH	Comprar Grayhill, Inc. 62S11-N4-060SH
Grayhill, Inc. 62S11-N4-060SH	Proveedor Grayhill, Inc.	Distribuidor Grayhill, Inc.
Grayhill, Inc. 62S11-N4-060SH	Grayhill Inc. 62S11-N4-060SH	

Productos relacionados

<p>62S11-N4-025C Fabricantes: Grayhill, Inc. Descripción: ROTARY ENCODER OPTICAL 32PPR En stock: 1970 pcs</p> <p>RFQ</p>	<p>62S11-N5-025CH Fabricantes: Grayhill, Inc. Descripción: ROTARY ENCODER OPTICAL 32PPR En stock: 2083 pcs</p> <p>RFQ</p>
<p>62S11-N5-040C Fabricantes: Grayhill, Inc. Descripción: ROTARY ENCODER OPTICAL 32PPR En stock: 2106 pcs</p> <p>RFQ</p>	<p>62S11-N5-025C Fabricantes: Grayhill, Inc. Descripción: ROTARY ENCODER OPTICAL 32PPR En stock: 2408 pcs</p> <p>RFQ</p>
<p>62S11-N4-P Fabricantes: Grayhill, Inc. Descripción: ROTARY ENCODER OPTICAL 32PPR En stock: 1912 pcs</p> <p>RFQ</p>	<p>62S11-N4-120S Fabricantes: Grayhill, Inc. Descripción: ROTARY ENCODER OPTICAL 32PPR En stock: 2038 pcs</p> <p>RFQ</p>
<p>62S11-N4-PH Fabricantes: Grayhill, Inc. Descripción: ROTARY ENCODER OPTICAL 32PPR En stock: 1970 pcs</p> <p>RFQ</p>	<p>62S11-N4-020C Fabricantes: Grayhill, Inc. Descripción: ROTARY ENCODER OPTICAL 32PPR En stock: 2083 pcs</p> <p>RFQ</p>
<p>62S11-N4-025CH Fabricantes: Grayhill, Inc. Descripción: ROTARY ENCODER OPTICAL 32PPR En stock: 1946 pcs</p> <p>RFQ</p>	<p>62S11-N2-PH Fabricantes: Grayhill, Inc. Descripción: ROTARY ENCODER OPTICAL 32PPR En stock: 1760 pcs</p> <p>RFQ</p>
<p>62S11-N3-PH Fabricantes: Grayhill, Inc. Descripción: ROTARY ENCODER OPTICAL 32PPR En stock: 1856 pcs</p> <p>RFQ</p>	<p>62S11-N2-P Fabricantes: Grayhill, Inc. Descripción: ROTARY ENCODER OPTICAL 32PPR En stock: 2376 pcs</p> <p>RFQ</p>

Copyright © 2020 Distribuidor confiable de componentes electrónicos

Email: Info@infinity-electronic.com

Dirección: 17F, Gaylord Commercial Building, 114-118 Lockhart Road, Wan Chai, Hong Kong

