

Panasonic

Panasonic

HC1E-HP-AC24V-F

Número de pieza:

HC1E-HP-AC24V-F

Fabricante / Marca:

Panasonic

Descripción del producto

RELAY GEN PURPOSE SPDT 5A 24V

Hojas de datos:

[HC1E-HP-AC24V-F.pdf](#)

Estado de RoHS

Sin plomo / Cumple con RoHS

Condición de stock

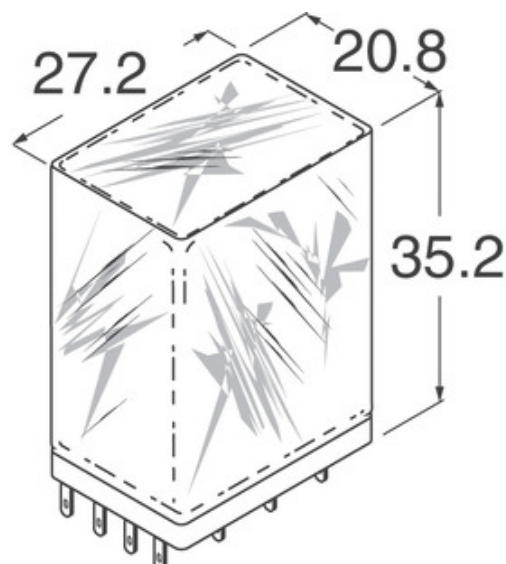
7717 pcs stock

Nave de

Hong Kong

Manera del envío

DHL/Fedex/TNT/UPS/EMS



La imagen puede ser representación. Ver especificaciones para detalles del producto.

SOLICITUD DE PRESUPUESTO

Especificaciones de HC1E-HP-AC24V-F

| | |
|--|---|
| NÚMERO DE PIEZA | HC1E-HP-AC24V-F |
| FABRICANTE | Panasonic |
| DESCRIPCIÓN | RELAY GEN PURPOSE SPDT 5A 24V |
| ESTADO LIBRE DE PLOMO / ESTADO ROHS | Sin plomo / Cumple con RoHS |
| CANTIDAD DISPONIBLE | 7717 pcs |
| FICHA DE DATOS | HC1E-HP-AC24V-F.pdf |
| ACTIVAR VOLTAJE (MAX) | 19.2 VAC |
| VOLTAJE DE APAGADO (MIN) | 7.2 VAC |
| ESTILO DE TERMINACIÓN | PC Pin |
| TENSIÓN DE CONMUTACIÓN | 250VAC - Max |
| SERIE | HCE |
| TIEMPO DE LIBERACIÓN | 10ms |
| TIPO DE RELÉ | General Purpose |
| EMBALAJE | Bulk |
| TEMPERATURA DE FUNCIONAMIENTO | -40°C ~ 60°C |
| TIEMPO DE FUNCIONAMIENTO | 10ms |
| TIPO DE MONTAJE | Through Hole |
| NIVEL DE SENSIBILIDAD A LA HUMEDAD (MSL) | 1 (Unlimited) |
| ESTADO SIN PLOMO / ESTADO ROHS | Lead free / RoHS Compliant |
| CARACTERÍSTICAS | Sealed - Amber |
| DESCRIPCIÓN DETALLADA | General Purpose Relay SPDT (1 Form C) 24VAC Coil Through Hole |
| CLASIFICACIÓN DE CONTACTO (ACTUAL) | 5A |
| MATERIAL DE LOS CONTACTOS | Silver Alloy, Cadmium Free |
| FORMULARIO DE CONTACTO | SPDT (1 Form C) |
| VOLTAJE DE LA BOBINA | 24VAC |
| TIPO DE BOBINA | Non Latching |
| POTENCIA DE LA BOBINA | 1.2 VA |
| CORRIENTE DE LA BOBINA | 50.0mA |

Tags relacionados

| | | |
|--|---|--|
| Panasonic HC1E-HP-AC24V-F | Distribuidor HC1E-HP-AC24V-F | Proveedor HC1E-HP-AC24V-F |
| Precio HC1E-HP-AC24V-F | HC1E-HP-AC24V-F Imágenes | Imagen HC1E-HP-AC24V-F |
| Hoja de datos PDF HC1E-HP-AC24V-F | Descargar la hoja de datos de HC1E-HP-AC24V-F | Hoja de datos HC1E-HP-AC24V-F |
| HC1E-HP-AC24V-F Stock | Comprar HC1E-HP-AC24V-F | Comprar Panasonic HC1E-HP-AC24V-F |
| Panasonic HC1E-HP-AC24V-F | Proveedor Panasonic | Distribuidor Panasonic |
| Panasonic HC1E-HP-AC24V-F | Panasonic - Consumer Division HC1E-HP-AC24V-F | Panasonic - Consumer Electronics Corp. HC1E-HP-AC24V-F |
| Panasonic Battery Group HC1E-HP-AC24V-F | Panasonic Electric Works - ACSD HC1E-HP-AC24V-F | Panasonic Electronic Components - Semiconductor Pr HC1E-HP-AC24V-F |
| Panasonic - ATG HC1E-HP-AC24V-F | Panasonic - BSG HC1E-HP-AC24V-F | Panasonic - DTG HC1E-HP-AC24V-F |
| Panasonic Electric Works HC1E-HP-AC24V-F | Panasonic Electronic Components HC1E-HP-AC24V-F | Panasonic Industrial Automation Sales HC1E-HP-AC24V-F |
| Panasonic Semiconductor HC1E-HP-AC24V-F | | |

Productos relacionados

| | |
|--|--|
| <p>HC1E-HP-AC48V-F Fabricantes: Panasonic Descripción: RELAY GEN PURP SPDT 48VAC En stock: 4697 pcs</p> <p>RFQ</p> | <p>HC1E-HP-AC200V-F Fabricantes: Panasonic Descripción: RELAY GEN PURP SPDT 200VAC En stock: 6506 pcs</p> <p>RFQ</p> |
| <p>HC1E-HP-DC110V Fabricantes: Panasonic Descripción: RELAY GEN PURPOSE SPDT 5A 110V En stock: 4736 pcs</p> <p>RFQ</p> | <p>HC1E-HP-AC12V-F Fabricantes: Panasonic Descripción: RELAY GEN PURP SPDT 12VAC En stock: 5773 pcs</p> <p>RFQ</p> |
| <p>HC1E-HP-DC100V-F Fabricantes: Panasonic Descripción: RELAY GEN PURP SPDT 100VDC En stock: 6523 pcs</p> <p>RFQ</p> | <p>HC1E-HP-AC24V Fabricantes: Panasonic Descripción: RELAY GEN PURPOSE SPDT 5A 24V En stock: 3668 pcs</p> <p>RFQ</p> |
| <p>HC1E-HP-AC6V Fabricantes: Panasonic Descripción: RELAY GENERAL PURPOSE SPDT 5A 6V En stock: 4750 pcs</p> <p>RFQ</p> | <p>HC1E-HP-AC240V Fabricantes: Panasonic Descripción: RELAY GEN PURPOSE SPDT 5A 240V En stock: 4240 pcs</p> <p>RFQ</p> |
| <p>HC1E-HP-AC48V Fabricantes: Panasonic Descripción: RELAY GEN PURPOSE SPDT 5A 48V En stock: 4733 pcs</p> <p>RFQ</p> | <p>HC1E-HP-AC6V-F Fabricantes: Panasonic Descripción: RELAY GEN PURP SPDT 6VAC En stock: 2727 pcs</p> <p>RFQ</p> |
| <p>HC1E-HP-AC12V Fabricantes: Panasonic Descripción: RELAY GEN PURPOSE SPDT 5A 12V En stock: 6410 pcs</p> <p>RFQ</p> | <p>HC1E-HP-AC240V-F Fabricantes: Panasonic Descripción: RELAY GEN PURPOSE SPDT 5A 240V En stock: 7599 pcs</p> <p>RFQ</p> |

