

5

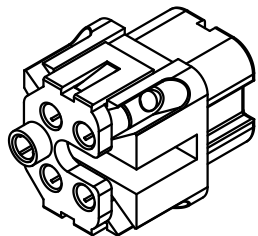
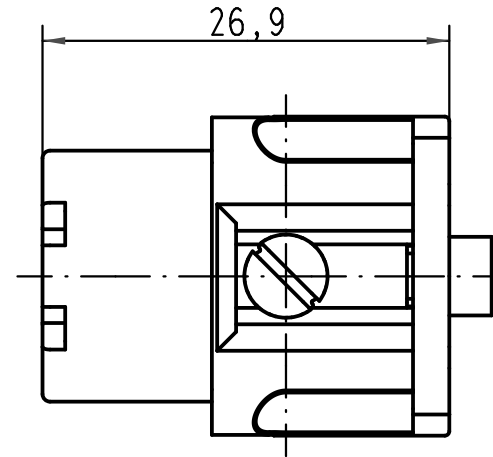
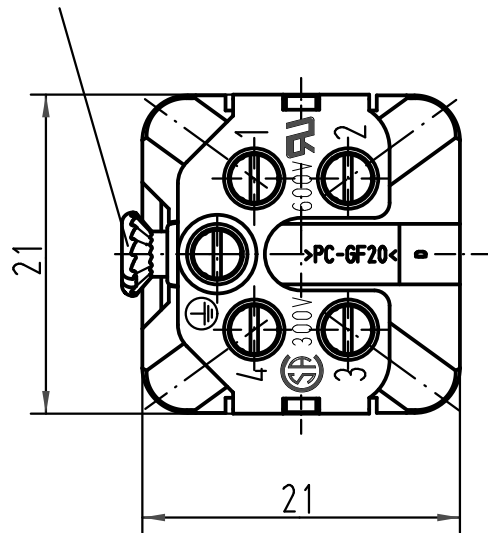
4



3

2

1

Senkschraube M3x6-4.8
lose beigelegt
Countersunk screw M3x6-4.8
loose enclosed



 All Dimensions in mm Original Size DIN A 4			Techn. Character.			Nicht tolerierte Masse/ Free size tolerances		
				Dat.	Name	Maststab/ Scale	Han 4A-F Buchseneinsatz/ female insert	
			Detail.	27.01.93	WILD			
413664	14.02.08	Rull	Insp.		HERB			
410228	18.10.02	Loe.	Stand.			2:1	TB 09 20 004 2711 Sub.	
27851	28.06.00	Pae	HARTING Electric GmbH & Co. KG					
25852	16.04.99	PL	D-32339 Espelkamp					
Mod.	Dat.	Name						
							Blatt/ page	