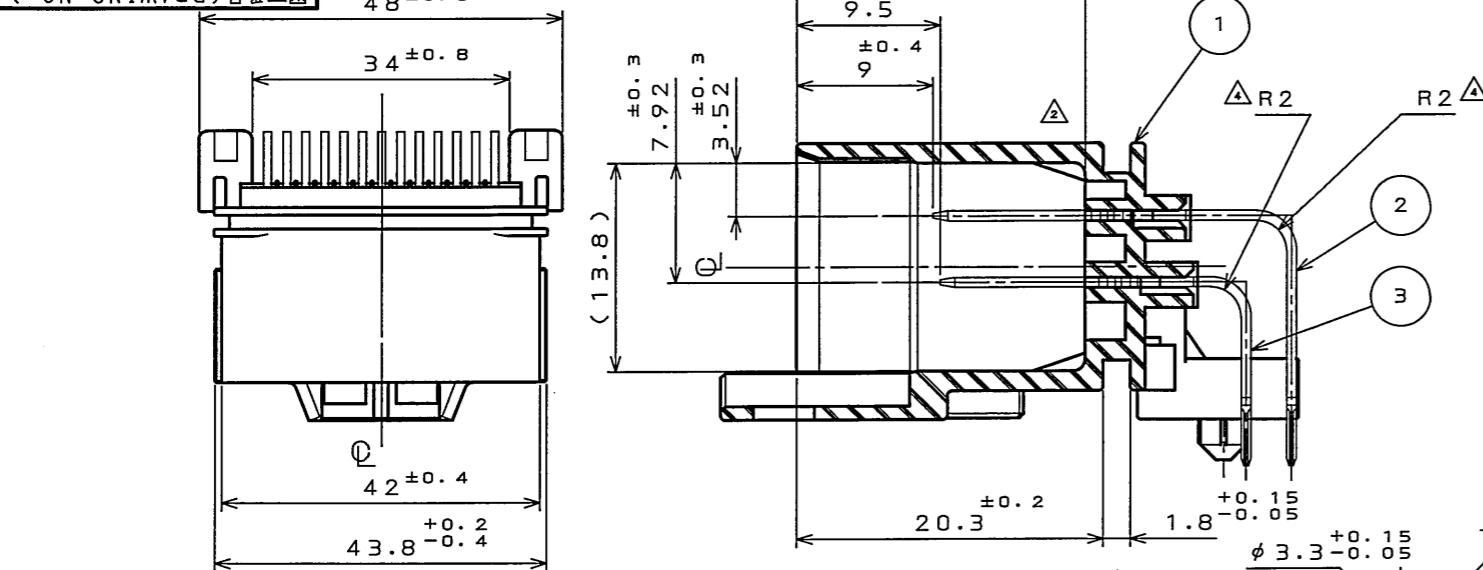


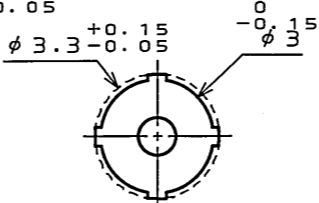
96Z7E0RS

('ON 0NIMVHO)台要理図

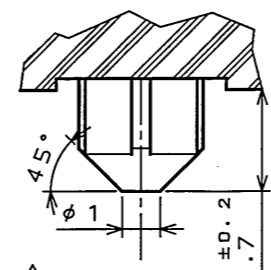
版数 REV.	年月日 DATE	DCN NO.	変更内容 DESCRIPTION	製図 DR.	担当 CHK.	査閲 APPD.	承認 APPD.
2	2003.3.31	51751	リブ追加他		尾入		戸谷
3	2003.6.10	52281	電線径変更		尾入		戸谷
4	2003.10.1	053378	ボス詳細形状追加他		尾入		戸谷



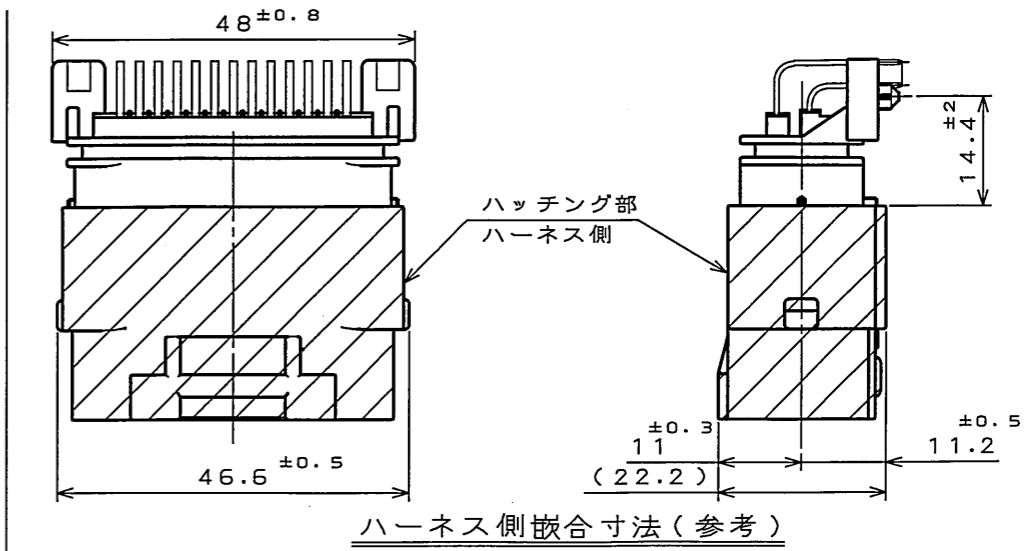
断面 A-A
(尺度 2:1)



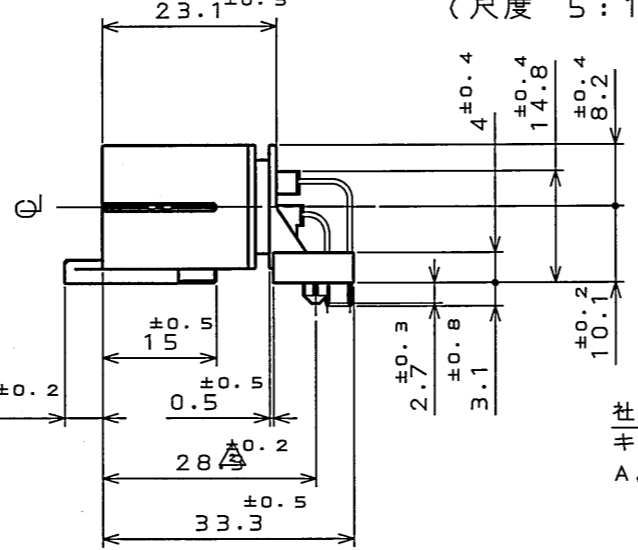
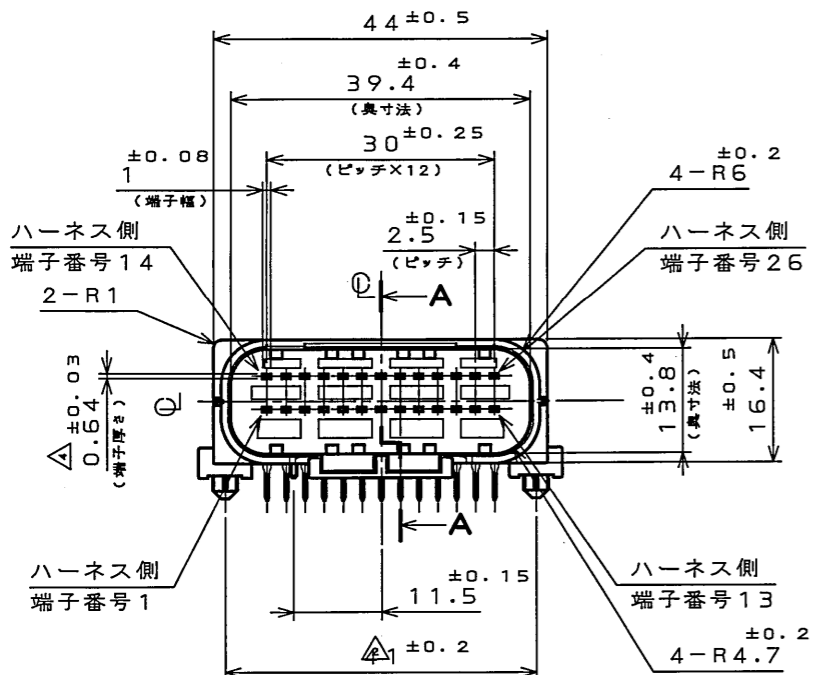
△C部詳細図
(尺度 5:1)



△D部詳細図
(尺度 5:1)

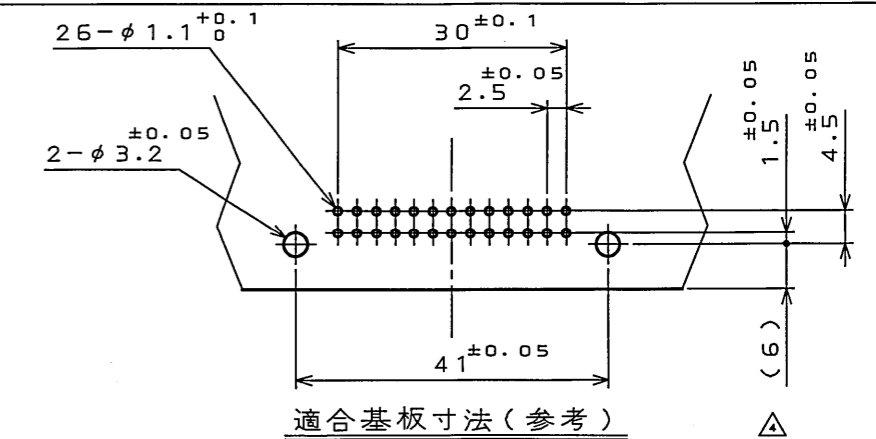


ハーネス側嵌合寸法(参考)

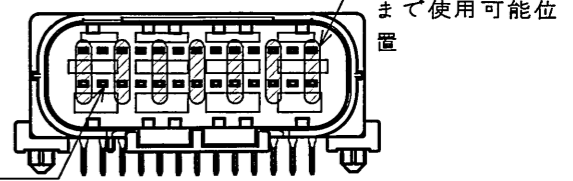


断面 B-B

社標、キャビマーク刻印
キャビマークは金型キャビ毎に
A,B,C...の順に刻印する。



適合基板寸法(参考)



無印箇所
ハーネス側ケーブル
△φ1.9まで使用可能
位置
ハーネス側適用ケーブル径

符号 NO.	名称 DESCRIPTION	個数 QTY.	材料 MATERIAL	仕上 FINISH	備考 REMARKS
3	ピンコンタクト4	13	黄銅	Snめつき	
2	ピンコンタクト3	13	黄銅	Snめつき	
1	ピンインシュレータ	1	30%GF PBT	色相:黒	

仕様書(SPECIFICATION) JACS-1728		第1版(ORIGINAL DATE) 2002.11.21		JAE-CONNECTOR.COM	
公差(GENERAL TOLERANCE)		製図 DR.		名称(TITLE)	
寸法(DIMENSION)	角度(ANGLES)	担当 CHK.		MX23A26NF2	
. ±0.8	X° ±	査閲 APPD.		26芯リバース ピンヘッダー	
.X ±0.4	X°X' ±	承認 APPD.		重量(WEIGHT)	
.XX ±0.1		承認 APPD.		尾入	
.XXX ±		戸谷		図面番号(DRAWING NO.)	
				SJ037396	

DOF-0-212E(03.08)

