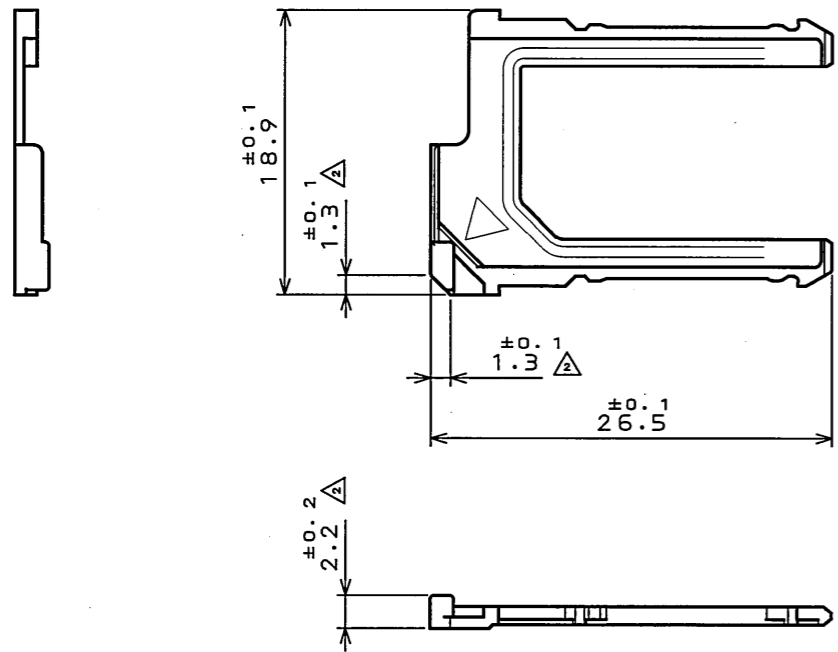


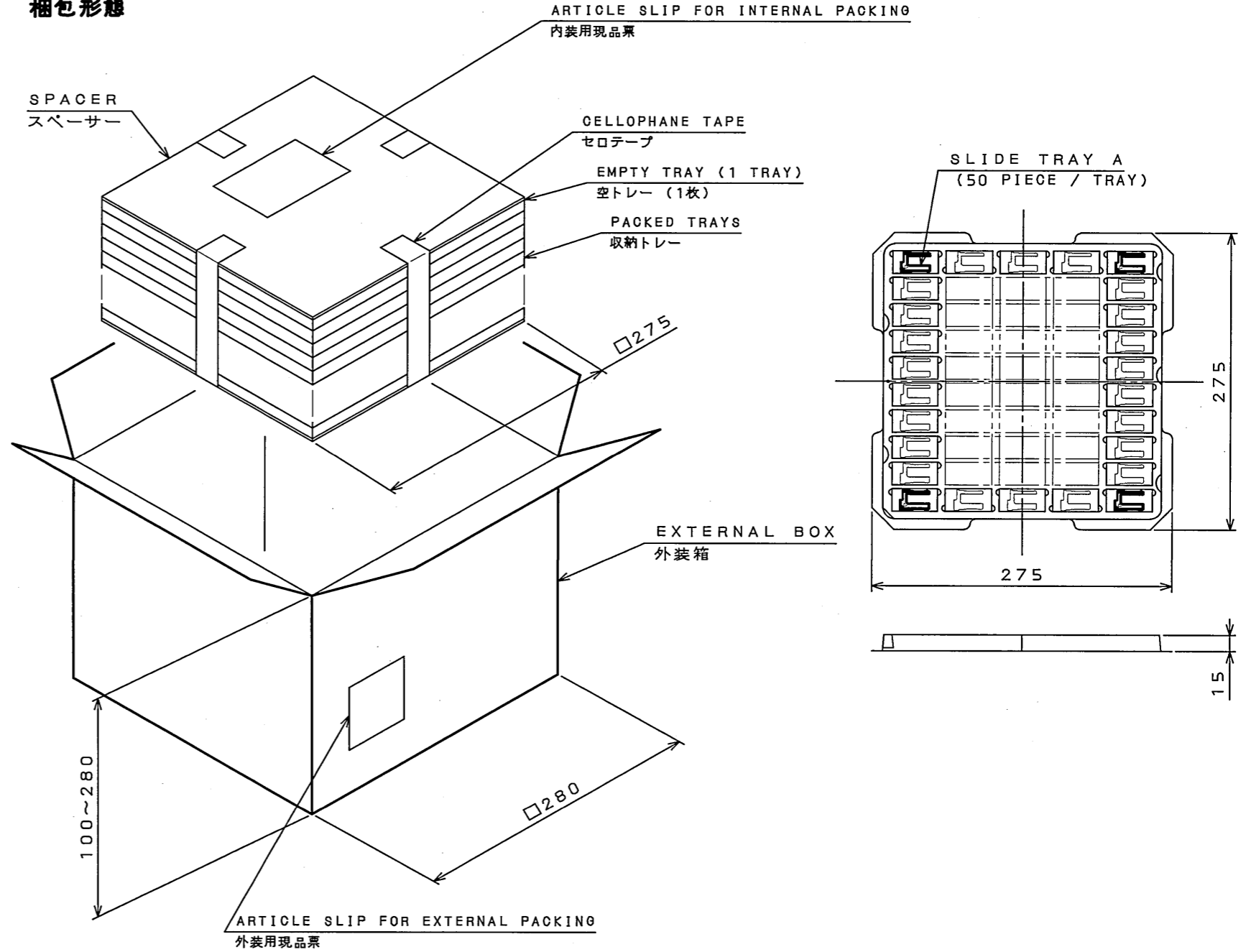
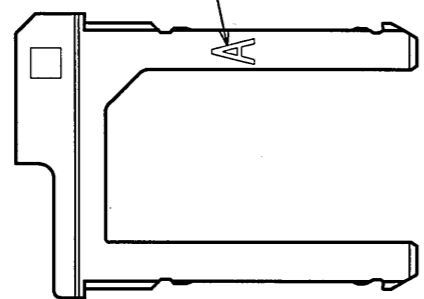
LOZ7019S
(ON DRAWING NO.)

版数 REV.	年月日 DATE	DCN NO.	変更内容 DESCRIPTION	製図 DR.	担当 CHK.	査閲 APPD.	承認 APPD.
2	22.Nov.2006	061657	CHANGED FORM		A.MATSUNAGA		A.NATORI
3	14.Mar.2007	062538	CORRECTED ERROR IN WRITING		A.MATSUNAGA	J. Motojima	A. Natori

PACKING
梱包形態



REFERENCE MARK (TYPE A)
識別マーク (Aタイプ)



NOTE 1. THIS IS A COMPONENT OF "SF9W006S4A"
NOTE 2. THE LABEL IS TO BE ATTACHED ON THE TRAY.

注1. 本品は、SF9W006S4A (SJ107199) 用のスライドトレイである。
注2. 図示の位置に現品票を貼り品名、収納数、ロットNoを記入する。

2	TRAY		POLYSTYRENE				
1	SF9-ST51-A SLIDE TRAY A		POLYCARBONATE				UL94 V-0 COLOR: BLACK
符号 NO.	名称 DESCRIPTION	個数 QTY.	材料 MATERIAL	仕上 FINISH	備考 REMARKS		
仕様書 (SPECIFICATION)		第1版 (ORIGINAL DATE)		尺度 (SCALE)	シリーズ (SERIES)	日本航空電子工業株式会社	
JAHL-10395		23.Oct.2006		2: 1	SF9	JAPAN AVIATION ELECTRONICS INDUSTRY, LTD.	
公差差 (GENERAL TOLERANCE)		製図 DR.		名称 (TITLE)			
寸法 (DIMENSION) 角度 (ANGLES)		担当 CHK. A.MATSUNAGA		SF9-ST51-A			
. ±0.8 X° ±		査閲 APPD. J.MOTOJIMA		SLIDE TRAY A			
.X ±0.4 X°X' ±		承認 APPD. A.NATORI		質量 (MASS)			
.XX ±0.1				図面番号 (DRAWING NO.)			
.XXX ±				SJ107201			

DOF-0-212F(05.08)

