

**Panasonic**

Panasonic

### HJ4-L-DC24V-D-6

Número de pieza:

HJ4-L-DC24V-D-6

Fabricante / Marca:

Panasonic

Descripción del producto

HJ 4FORM C DC 24V

Hojas de datos:

Estado de RoHS

Sin plomo / Cumple con RoHS

Condición de stock

9249 pcs stock

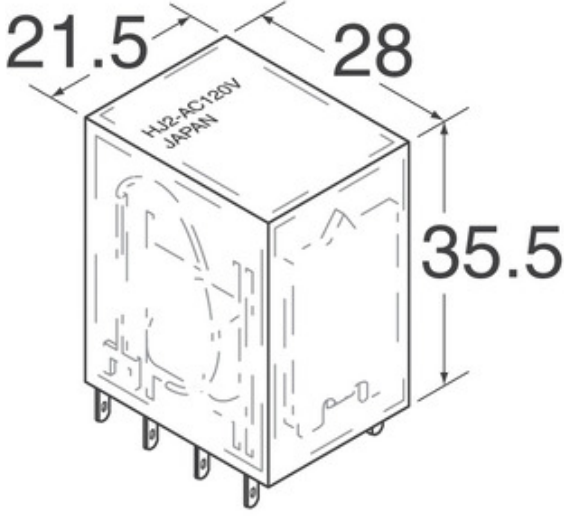
Nave de

Hong Kong

Manera del envío

DHL/Fedex/TNT/UPS/EMS

**SOLICITUD DE PRESUPUESTO**



La imagen puede ser representación. Ver especificaciones para detalles del producto.

#### Especificaciones de HJ4-L-DC24V-D-6

NÚMERO DE PIEZA	HJ4-L-DC24V-D-6
FABRICANTE	Panasonic
DESCRIPCIÓN	HJ 4FORM C DC 24V
ESTADO LIBRE DE PLOMO / ESTADO ROHS	Sin plomo / Cumple con RoHS
CANTIDAD DISPONIBLE	9249 pcs
FICHA DE DATOS	
SERIE	*
NIVEL DE SENSIBILIDAD A LA HUMEDAD (MSL)	1 (Unlimited)
ESTADO SIN PLOMO / ESTADO ROHS	Lead free / RoHS Compliant
DESCRIPCIÓN DETALLADA	Relay Coil

#### Tags relacionados

Panasonic HJ4-L-DC24V-D-6	Distribuidor HJ4-L-DC24V-D-6	Proveedor HJ4-L-DC24V-D-6
Precio HJ4-L-DC24V-D-6	HJ4-L-DC24V-D-6 Imágenes	Imagen HJ4-L-DC24V-D-6
Hoja de datos PDF HJ4-L-DC24V-D-6	Descargar la hoja de datos de HJ4-L-DC24V-D-6	Hoja de datos HJ4-L-DC24V-D-6
HJ4-L-DC24V-D-6 Stock	Comprar HJ4-L-DC24V-D-6	Comprar Panasonic HJ4-L-DC24V-D-6
Panasonic HJ4-L-DC24V-D-6	Proveedor Panasonic	Distribuidor Panasonic
Panasonic HJ4-L-DC24V-D-6	Panasonic - Consumer Division HJ4-L-DC24V-D-6	Panasonic - Consumer Electronics Corp. HJ4-L-DC24V-D-6
Panasonic Battery Group HJ4-L-DC24V-D-6	Panasonic Electric Works - ACSD HJ4-L-DC24V-D-6	Panasonic Electronic Components - Semiconductor Pr HJ4-L-DC24V-D-6
Panasonic - ATG HJ4-L-DC24V-D-6	Panasonic - BSG HJ4-L-DC24V-D-6	Panasonic - DTG HJ4-L-DC24V-D-6
Panasonic Electric Works HJ4-L-DC24V-D-6	Panasonic Electronic Components HJ4-L-DC24V-D-6	Panasonic Industrial Automation Sales HJ4-L-DC24V-D-6
Panasonic Semiconductor HJ4-L-DC24V-D-6		

#### Productos relacionados

<p><b>HJ4-L-DC48V-6</b> Fabricantes: Panasonic Descripción: RELAY GENERAL PURPOSE En stock: 6054 pcs <a href="#">RFQ</a></p>	<p><b>HJ4-L-DC12V-6</b> Fabricantes: Panasonic Descripción: RELAY GENERAL PURPOSE En stock: 5283 pcs <a href="#">RFQ</a></p>
<p><b>HJ4-L-DC24V-D</b> Fabricantes: Panasonic Descripción: RELAY GENERAL PURPOSE En stock: 6763 pcs <a href="#">RFQ</a></p>	<p><b>HJ4-L-DC24V</b> Fabricantes: Panasonic Descripción: RELAY GEN PURPOSE 4PDT 5A 24V En stock: 10307 pcs <a href="#">RFQ</a></p>
<p><b>HJ4-L-DC48V-D-6</b> Fabricantes: Panasonic Descripción: RELAY GENERAL PURPOSE En stock: 6998 pcs <a href="#">RFQ</a></p>	<p><b>HJ4-L-DC48V-D</b> Fabricantes: Panasonic Descripción: RELAY GENERAL PURPOSE En stock: 4072 pcs <a href="#">RFQ</a></p>
<p><b>HJ4-L-DC48V</b> Fabricantes: Panasonic Descripción: RELAY GEN PURPOSE 4PDT 5A 48V En stock: 11557 pcs <a href="#">RFQ</a></p>	<p><b>HJ4-L-DC12V-D</b> Fabricantes: Panasonic Descripción: RELAY GENERAL PURPOSE En stock: 3044 pcs <a href="#">RFQ</a></p>
<p><b>HJ4-L-DC12V-D-6</b> Fabricantes: Panasonic Descripción: RELAY GENERAL PURPOSE En stock: 3953 pcs <a href="#">RFQ</a></p>	<p><b>HJ4-L-DC24V-6</b> Fabricantes: Panasonic Descripción: RELAY GENERAL PURPOSE En stock: 3786 pcs <a href="#">RFQ</a></p>
<p><b>HJ4-L-T-AC120V</b> Fabricantes: Panasonic Descripción: RELAY GEN PURPOSE 4PDT 5A 120V En stock: 9348 pcs <a href="#">RFQ</a></p>	<p><b>HJ4-L-T-AC100V</b> Fabricantes: Panasonic Descripción: RELAY GEN PURPOSE 4PDT 5A 100V En stock: 8903 pcs <a href="#">RFQ</a></p>